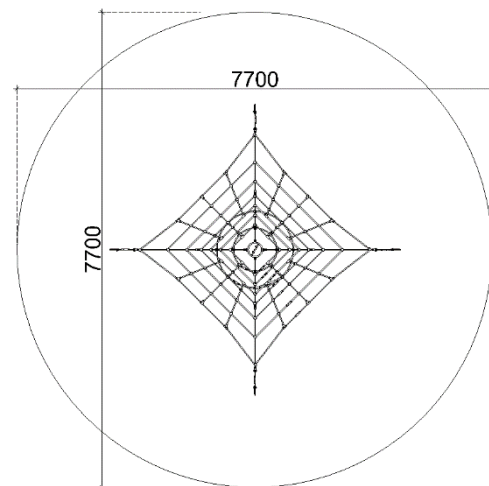
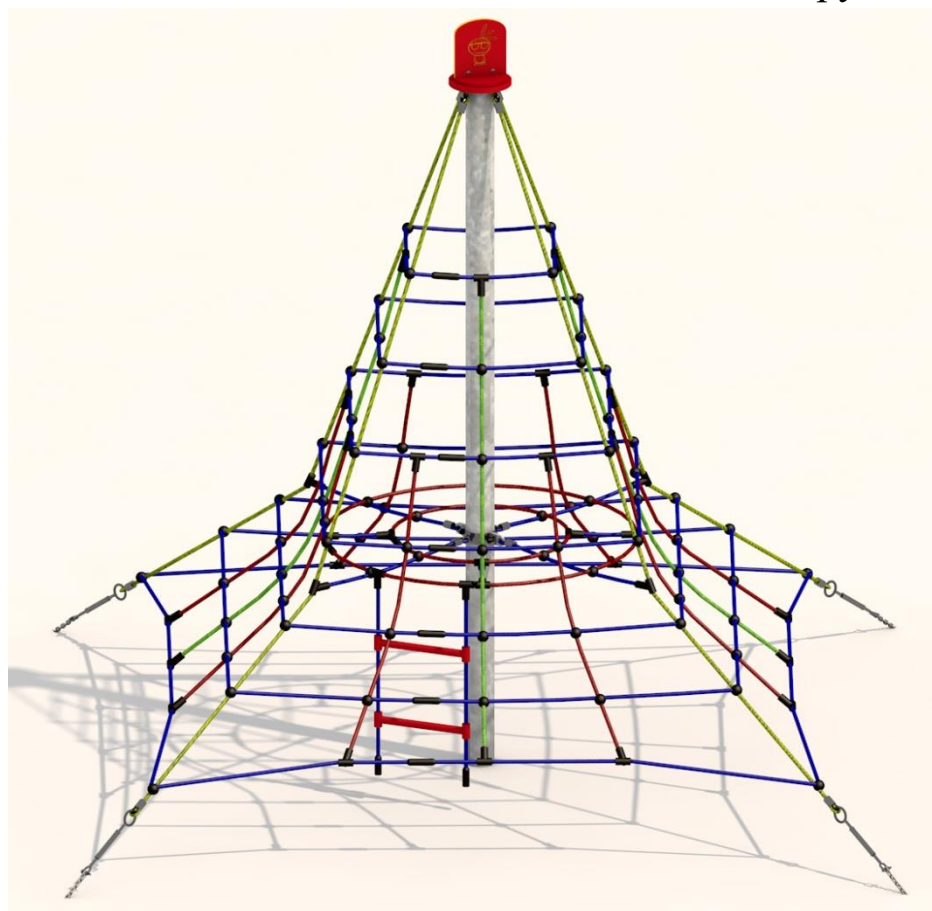


TECHNICKÝ LIST

LAP-430 Lanová pyramida 3,0m



ROZMĚRY PRVKU: 3,1m (v) x 4,7m (š) x 4,7m (d)

MAX. KRITICKÁ VÝŠKA PÁDU: 0,95m

ROZMĚRY DOPADOVÉ PLOCHY: 7,7m (š) x 7,7m (d)

DOPADOVÁ PLOCHA: trávnik, sypaný materiál, umělohmotný a syntetický povrch

VĚKOVÁ KATEGORIE: 3-14 let

MAX. POČET UŽIVATELŮ: 18

NOSNOST: 972kg

URČENÍ: exteriér

DOSTUPNOST NÁHRADNÍCH DÍLŮ: dodá výrobce

CERTIFIKÁT SHODY S NORMOU: ČSN EN 1176-1,11

SPECIFIKACE PRVKU:

Nosný sloup lanové pyramidy je z konstrukční oceli o \varnothing 114mm. Sloup je chráněn proti korozi žárovým zinkováním. Lanová pyramida je kotvena do betonového lože. Lana jsou vyrobena z materiálu Herkules s ocelovou vložkou a jsou spojována plastovými nebo hliníkovými spoji. Veškerý spojovací materiál je nerezový nebo pozinkovaný.

TEWIKO systems, s. r. o.
Kateřinská 791
463 03 Stráž nad Nisou
IČ: 25472887
DIČ: CZ25472887

Webové stránky:
www.detske-hriste-sportoviste.cz
www.bezdratovy-rozhlas.cz
www.ukazatelrychlosti.cz
www.tewiko.cz

Kontakty:
Tel.: +420 482 425 218
E-mail: tewiko@tewiko.cz